



## REFLETOR 15W RGBW PREMIUM

### 1. APRESENTAÇÃO



Os refletores Tholz foram desenvolvidos com o que há de melhor em tecnologia, seu design foi inspirado no que existe de mais sofisticado no mercado e fornece uma excelente iluminação para sua piscina agregado a um baixo consumo de energia. Seu desenho é elegante e compacto permitindo uma fácil instalação, os materiais utilizados na construção foram criticamente testados para suportar os produtos químicos utilizados em piscinas, seu aquecimento é controlado pelo contato com a água o que lhe garante uma elevada vida útil.

### 2. ESPECIFICAÇÕES

#### MECÂNICAS REFLETOR

Material do corpo do refletor	Aço Inoxidável AISI 316
Material da lente	Policarbonato
Material da vedação	Viton
Opções de comprimento do cabo	2,10 e 20 metros

#### ELÉTRICAS

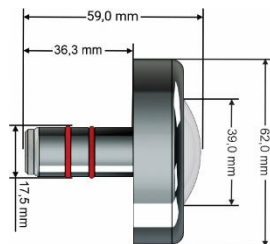
Grau de proteção	IP68
Alimentação refletor RGB	12Vcc – Ânodo Comum
Opções de LED	RGBW
Corrente de Alimentação Máxima	1,3 A
Potência Elétrica	15W

#### ÓPTICAS

Modelo	Ângulo do fecho	Fluxo Luminoso (lm)**	Área iluminada (m <sup>2</sup> )**	Vida útil (horas)
RGBW	150°	1320	40	30000

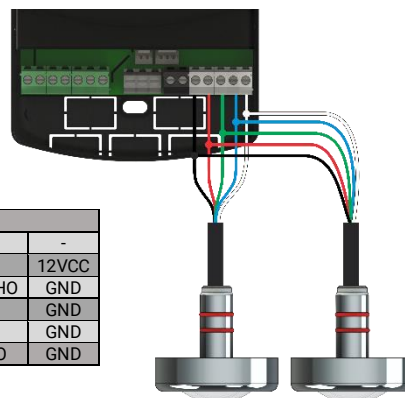
\* Os dados de área e potência são baseados com o refletor ligado em todas as cores.  
\*\* O desempenho do refletor pode variar conforme formato e revestimento da piscina, assim como a altura da instalação.

### 3. DIMENSÕES



### 4. ESQUEMA DE LIGAÇÃO

4.1 EXEMPLO DE INSTALAÇÃO DO REFLETOR RGBW EM UM SMARTPOOL THOLZ.



REFLETOR		
TERMINAL	CABO	-
COMUM	PRETO	12VCC
R	VERMELHO	GND
G	VERDE	GND
B	AZUL	GND
W	BRANCO	GND

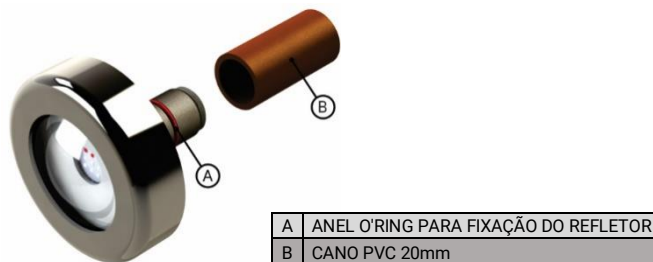
### 5. INSTALAÇÃO

A linha de refletores Tholz atende grande parte das instalações de piscinas, a seguir veja as possibilidades de instalação:

#### - Itens que acompanham o produto:

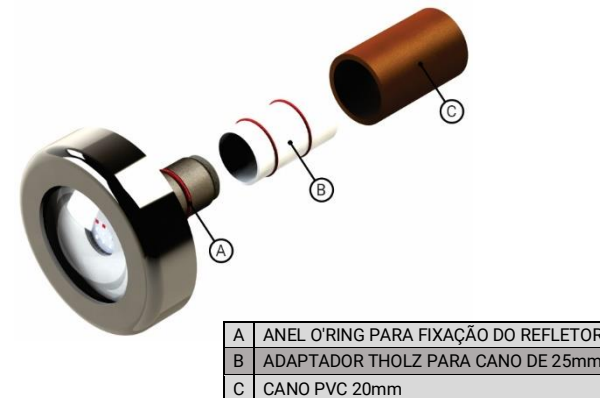
- Adaptador Tholz para cano de 25 mm
- Adaptador Tholz para rosca BSP 1/2"

5.1 INSTALAÇÃO EM PISCINA DE ALVENARIA COM CANO DE 20 mm



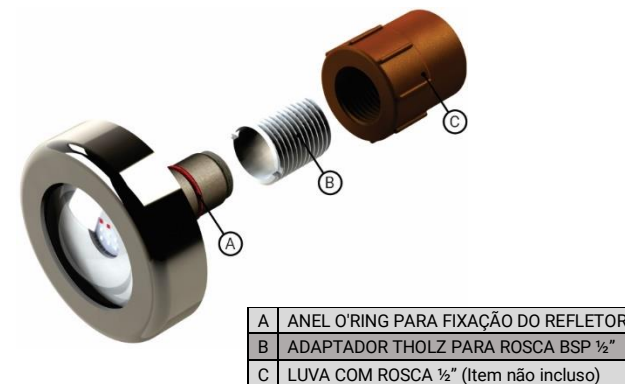
A	ANEL O-RING PARA FIXAÇÃO DO REFLETOR
B	CANO PVC 20mm

5.2 INSTALAÇÃO EM PISCINA DE ALVENARIA COM CANO DE 25 mm



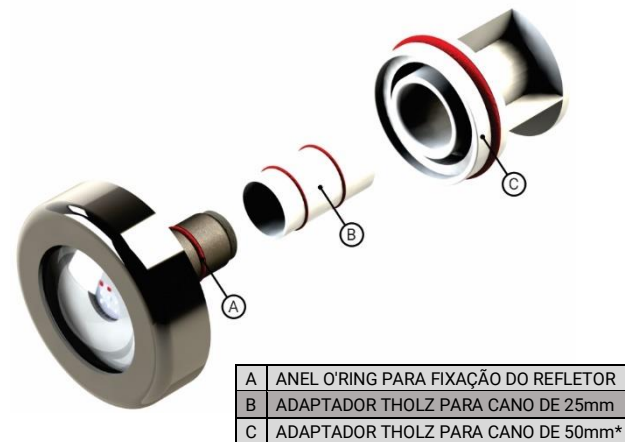
A	ANEL O-RING PARA FIXAÇÃO DO REFLETOR
B	ADAPTADOR THOLZ PARA CANO DE 25mm
C	CANO PVC 20mm

5.3 INSTALAÇÕES EM PISCINAS COM ADAPTADOR PARA ROSCA BSP 1/2"



A	ANEL O-RING PARA FIXAÇÃO DO REFLETOR
B	ADAPTADOR THOLZ PARA ROSCA BSP 1/2"
C	LUVA COM ROSCA 1/2" (Item não incluso)

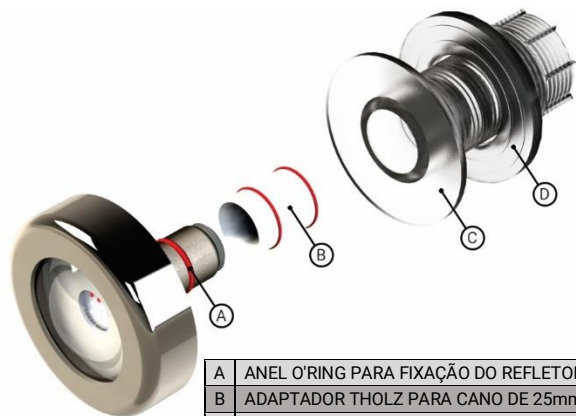
5.4 INSTALAÇÃO EM PISCINA DE ALVENARIA COM CANO DE 50 mm



A	ANEL O-RING PARA FIXAÇÃO DO REFLETOR
B	ADAPTADOR THOLZ PARA CANO DE 25mm
C	ADAPTADOR THOLZ PARA CANO DE 50mm*

\*Vendido separadamente

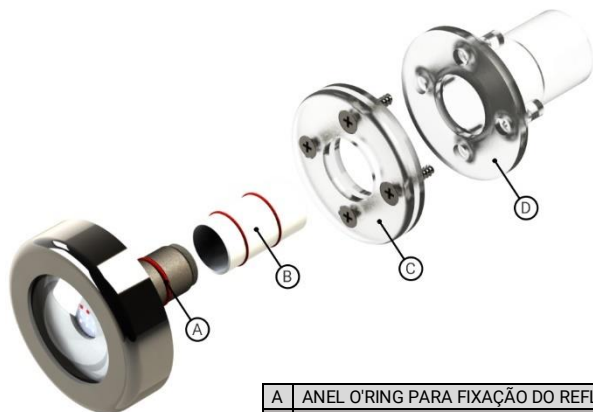
5.5 INSTALAÇÃO EM PISCINA DE FIBRA COM CANO DE 25 mm



A	ANEL O'RING PARA FIXAÇÃO DO REFLETOR
B	ADAPTADOR THOLZ PARA CANO DE 25mm
C	DISPOSITIVO DE FIBRA PARA REFLETOR THOLZ*
D	PORCA DO DISPOSITIVO DE FIBRA*

\*Vendido separadamente

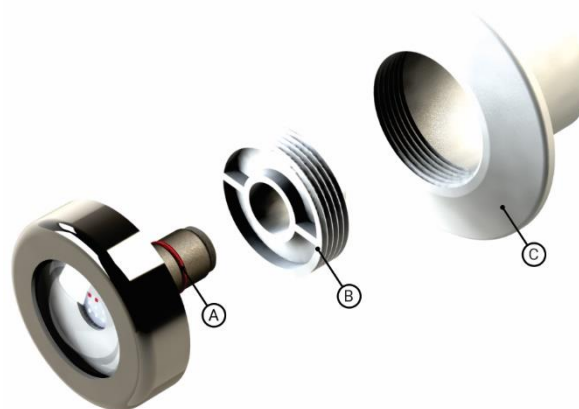
5.6 INSTALAÇÃO EM PISCINA DE VINIL COM CANO DE 25 mm



A	ANEL O'RING PARA FIXAÇÃO DO REFLETOR
B	ADAPTADOR THOLZ PARA CANO DE 25mm
C	FLANGE DO DISPOSITIVO VINIL*
D	DISPOSITIVO PARA PISCINA VINIL*

\*Vendido separadamente

5.7 INSTALAÇÃO EM PISCINA COM ADAPTADOR PARA DISPOSITIVO DE ASPIRAÇÃO



A	ANEL O'RING PARA FIXAÇÃO DO REFLETOR
B	ADAPTADOR THOLZ PARA DISPOSITIVO DE ASPIRAÇÃO*
C	DISPOSITIVO DE ASPIRAÇÃO (Item não incluso)

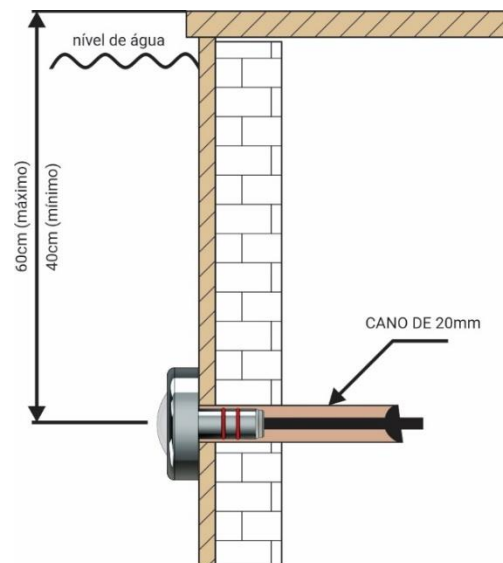
\*Vendido separadamente

**IMPORTANTE:** O anel O'ring do refletor não deve ser retirado sob nenhuma circunstância, pois o mesmo garante a vedação da água em relação a tubulação.

\* O refletor foi desenvolvido para uso exclusivo em piscinas, o contato com a água é fundamental para o seu funcionamento. Não é recomendado ligar o refletor fora da água por mais de 3 minutos.

Se o cabo do refletor estiver danificado, o reparo ou substituição deverá ser realizado pela Tholz Sistemas Eletrônicos ou por um técnico qualificado para evitar riscos.

5.8 SUGESTÃO DE ALTURA PARA INSTALAÇÃO DOS REFLETORES



\* O refletor não pode ser instalado em uma profundidade maior que 1 metro.

6. CONSIDERAÇÕES SOBRE O PRODUTO

- \* O termo de garantia para produtos Tholz está disponível pelo site no link: <https://www.tholz.com.br/assistencia/>
- \* A norma NBR5410 deverá ser respeitada nas instalações elétricas;
- \* O refletor não deve ser ligado fora d'água, sob risco de diminuição da vida útil ou até queima do LED que compõe o produto;
- \* Um disjuntor DR deve ser implementado no sistema para segurança dos usuários, dimensionado de acordo com a potência da carga.

Para resolver quaisquer dúvidas, entre em contato conosco.

THOLZ Sistemas Eletrônicos

Fone: (051) 3598 1566

Av. Edgar Hoffmeister, 745, Pavilhão 5

Zona Industrial Norte, Campo Bom/RS, Brasil

<http://www.tholz.com.br>

CEP: 93700-000

E-mail: [tholz@tholz.com.br](mailto:tholz@tholz.com.br)

[suporte@tholz.com.br](mailto:suporte@tholz.com.br)

\* O fabricante reserva-se o direito de alterar qualquer especificação sem aviso prévio.

01.056.00413

VERSÃO 1.0 JANEIRO/2024